



KX 2
Portable Elektroheizlüfter

ronatherm GmbH

KX2

Elektrische Heizlüfter für temporäres Beheizen

KX2 ist ein kompakter und behändiger Heizlüfter, der schnell kleinere Räumlichkeiten aufheizt wie z.B. Wohnwagen, Ferienhäuser, Wintergärten und Garagen.

- Kraftvoll: 2000 W.
- Thermostat und Stufenregler 0-1-2 kW.
- Selbstbegrenzendes keramisches PTC-Register.
- Tragegriff – leicht zu bewegen.
- 2 m Anschlusskabel.

Ausführung

Das Gehäuse wird aus rostfreiem Stahl EN 1.4016 hergestellt und das Gerüst aus schwarzlackiertem, galvanisiertem Stahlblech. Schutzklasse IP 21 (tropfwassergeschützt) und zugelassen für die Verwendung in trockenen und feuchten Räumen. Bei Gebrauch des KX 2 ausser Haus muss das Gerät überdacht sein.

Regelung

KX 2 arbeitet mit einem selbstbegrenzenden keramischen PTC-Register und geringer Luftmenge. Das bedeutet wiederum eine sehr intensive Heizung, da die Temperatur der Luft um ca. 65°C steigt, wenn sie durch den KX 2 strömt.

Der Heizlüfter ist mit Thermostat +5°C bis 35°C und Stufenregler 0-1-2 kW ausgerüstet.

Anschluß

Der KX 2 besitzt ein 2 m langes Anschlußkabel mit einem geerdeten Stecker.



Zulassung

Die Heizlüfter sind geprüft und zugelassen von SEMKO gemäß:
 LVD-Direktive: EN 60335-1, EN 60335-2-30 und EN 50366
 EMC-Direktive: EN 61000-3-2, EN 61000-3-3, EN 55014-1 und EN 55014-2
 EMF-Direktive: EN 50366



Technische Daten

		KX 2
Spannung	V	230V~
Leistung	kW	2
Leistungsstufe	kW	0-1-2
Stromstärke	A	4,4 / 8,8
Geräuschpegel ¹⁾	dBA	43
Luftmenge	m ³ /h	ca 90
Temp. Erhöhung durch den Heizer	°C	ca 65
Schutzklasse		IP21
Gewicht	kg	2,4
Breite × Höhe × Tiefe	mm	155 × 220 × 190

¹⁾ Gemessen 5 Meter vor dem Gerät.



BX



VEAB
Heat Tech AB

Nicht bedecken Do not cover Ne pas couvrir Non coprire Niet afdekken

BX

Elektrische portable/ wandmontierte Heizlüfter

grüner GmbH



BX

Elektrische Heizlüfter für den universellen Gebrauch

BX ist eine Serie elektrischer Heizlüfter mit einer Leistung bis zu 30 kW. Die Heizer werden überall dort eingesetzt, wo eine nur temporäre aber effektive Heizung gebraucht wird. Als Beispiele hierfür gelten Lager, Baustellen, Werkstätten, Geschäfte, Ausstellungshallen, Tagungsräume und Garagen. Starke Konsole ermöglichen die Montage an der Wand.

- Verschiedene Leistungsgrößen von 2 kW bis 30 kW
- BX 2E-15E hat einen Schalter für Umstellung zwischen kontinuierlichem und intermittierendem Betrieb.
- Wahl der Leistungsstärken 0 - 1/2 - 1/1
- Portabel oder Wandaufhängung (BX 20E-30E nicht für Wandmontage)
- 2 meter Anschlußkabel

Ausführung

Gehäuse aus galvanisiertem rotlackiertem Blech und mit Heizelementen aus rostfreiem Stahl, EN 1.4301. BX 9AE und BX 9ANE haben einen Schalter für Umschaltung zwischen Niedrig- und Hochdrehzahlen. Schutzklasse IPX4 (schwallwasserdichte Ausführung) und zugelassen für den Gebrauch in feuchten und nassen Räumen (z.B. auf Baustellen).

Regelung

Thermostatgesteuerte Regelung der Heizung mit Kapillarröhrchenthermostat (0°C bis +35°C) welches die Temperatur der Zuluft misst. Damit erreicht man eine hohe Genauigkeit.

Anschluß

BX 2E und BX 3E sind ausgerüstet mit einem Anschlußkabel und geerdetem Schuko-Stecker.

BX 5E, BX 9SE und BX 9AE haben Anschlusskabel mit 16 A CEE-Stecker.

BX 15E und BX 20E haben Anschlusskabel mit 32 A CEE-Stecker.

BX 30E haben Anschlusskabel mit 63 A CEE-Stecker.

BX 9AE, BX 9SE und BX 15E brauchen keinen Nullleiter in der Steckdose, dank des 400V Motors, was in vielen älteren Anlagen einen Vorteil darstellt.



Zulassung

Die Heizlüfter BX 2E-30E sind durch das SEMKO geprüft und zugelassen gemäß den Standards:
 LVD-Direktive: EN 60335-1, EN 60335-2-30 und EN 62233
 EMC-Direktive: EN 61000-6-2 und EN 61000-6-3
 EMF-Direktive: EN 62233
 BX 2E-30E tragen das S- und CE-Kennzeichen.



Sortimentübersicht

Modell		BX 2E	BX 3E	BX 5E	BX 9SE	BX 9AE	BX 15E
Spannung	V	230V~	230V~	400V3N~	400V3~	400V3~	400V3~
Leistung	kW	2	3	5	9	9	15
Leistungsstufe	kW	0-1-2	0-1,5-3	0-2,5-5	0-4,5-9	0-4,5-9 ²⁾	0-7,5-15 ²⁾
Stromstärke	A	4,3 / 8,7	6,5 / 13,0	6,3 / 7,2	11,3 / 13,0	6,5 / 13,0	10,8 / 21,7
Geräuschpegel ¹⁾	dB	39	44	47	53	42/53	55
Luftmenge	m ³ /h	190	290	500	900	700/900	1000
Motor-drehzahl	r/min	1300	1300	1300	1300	1000/1300	1300
Temp. Erhöhung durch den Heizer	°C	29	29	28	28	36/ 28	42
Schutzklasse		IPX4	IPX4	IPX4	IPX4	IPX4	IPX4
Gewicht	kg	5,2	5,3	6,5	10,5	11,5	13,5
Breite	mm	275	275	275	350	350	350
Höhe	mm	340	340	340	415	415	415
Tiefe (inkl. Konsole)	mm	345	345	345	440	440	440

¹⁾ Gemessen 5 Meter vor dem Gerät.

²⁾ Gleichmäßige Phasenbelastung auch bei halber Leistung.

³⁾ Der Gebläsemotor ist kontinuierlich in Betrieb.

Modell		BX 20E ³⁾	BX 30E ³⁾
Spannung	V	400V3N~	400V3N~
Leistung	kW	20	30
Leistungsstufe	kW	0-10-20 ²⁾	0-20-30 ²⁾
Stromstärke	A	15,0/29,5	29,5/43,9
Geräuschpegel ¹⁾	dB	56	59
Luftmenge	m ³ /h	1750	2200
Motor-drehzahl	r/min	1100	1300
Temp. Erhöhung durch den Heizer	°C	32	38
Schutzklasse		IPX4	IPX4
Gewicht	kg	25	30
Breite	mm	570	570
Höhe	mm	570	570
Tiefe (inkl. Konsole)	mm	570	610

¹⁾ Gemessen 5 Meter vor dem Gerät.

²⁾ Gleichmäßige Phasenbelastung auch bei halber Leistung.

³⁾ Der Gebläsemotor ist kontinuierlich in Betrieb..



EA

Elektrische Heizlüfter für Wandmontage

grohatherm GmbH

EA

Elektrische Heizlüfter für Wandmontage

EA ist eine Serie elektrischer Heizlüfter mit einem breiten Leistungsspektrum, vorgesehen für ein permanentes Beheizen von Lagern, Industrielokalen, Garagen, Trockenräumen u.a.m. In ihrer einfachen und klaren Form ist die EA-Serie mit ihrem Design aber genauso für das öffentliche Umfeld geeignet, z.B. in Butiken.

- 5 verschiedene Leistungsvarianten von 6 kW bis 30 kW
- Zwei Gebläsestufen
- Integrierter Temperaturregler mit Drehschalter für niedrige, hohe sowie kontinuierliche/intermittente Gebläsestufen
- Luftstromlenkung zur Höhenregulierung der ausströmenden Luft
- Das Wandkonsol ermöglicht bei der Montage ein stufenloses Anwinkeln des Heizlüfters

Ausführung

Das Gehäuse besteht aus galvanisiertem, weiß lackiertem Stahlblech und die Heizelemente aus rostfreiem Material, EN 1.4541. Im Schaltkasten befindet sich die Automatik für die automatische Temperaturregung.

Schutzklasse IPX4 (geschützt gegen Spritzwasser) und zugelassen für die Verwendung in feuchten und nassen Räumen (z. B. Trockenräume).

Montage

Die EA-Serie wird standardmäßig mit Wandkonsolen geliefert. Im Falle, dass der EA mit einem Mischluftteil (AWB) ausgerüstet wird, funktioniert der Heizlüfter als Zuluftaggregat.

Regelung

Die Gebläse besitzen eine integrierte Automatik mit elektronischem Thermostat. Ein elektronischer Raumfühler kann wahlfrei platziert werden, misst die Raumtemperatur und gewährleistet eine hohe Reglergenauigkeit. Fühler müssen separat bestellt werden. Siehe Seite 4 und 5.

Die Lüfter werden mit einem separatem Umschalter geliefert (Typ OK2). Dieser wird bei Start/Stop des Heizers verwendet bzw. bei einer Begrenzung der Leistungsabnahme.



grohatherm GmbH

Zulassung

Die Kanalheizregister sind geprüft und von SEMKO zugelassen gemäß:
 LVD-Direktive: EN 60335-1, EN 60335-2-30 und EN 50366
 EMC-Direktive: EN 61000-6-2 und EN 61000-6-3
 EMF-Direktive: EN 50366



Sortimentübersicht

Modell		EA 6	EA 9	EA 14	EA 21	EA 30
Spannung	V	400V3N~	400V3N~	400V3N~	400V3N~	400V3N~
Stromstärke	A	8,8	13,1	20,4	30,5	43,5
Leistung	kW	6	9	14	21	30
Leistungsstufe	kW	0-3-6	0-6-9	0-7-14	0-14-21	0-20-30
Luftmenge (niedr./hohe Drehzahl)	m ³ /h	970 / 1300	970 / 1300	1950 / 2650	1950 / 2650	2800 / 3900
Temp. Erhöhung durch den Heizer (n./h.-Drehz.)	°C	17 / 13	26 / 19	20 / 15	30 / 22	30 / 21
Reichweite max. (n./h.-Drehz.)	m	10 / 13	10 / 13	11 / 15	11 / 15	12 / 16
Geräuschpegel ¹⁾ (n./h.-Drehzahl)	dB	45 / 54	45 / 54	48 / 57	48 / 57	56 / 63
Gewicht	kg	15	16	30	33	43
Maß ohne Wandkonsol B × H × D	mm	388 × 453 × 350	388 × 453 × 350	552 × 610 × 385	552 × 610 × 385	552 × 610 × 505
Maß einschließlich Wandkonsol B × H × D	mm	388 × 453 × 475	388 × 453 × 475	552 × 610 × 510	552 × 610 × 510	552 × 610 × 615
Schutzklasse		IPX4	IPX4	IPX4	IPX4	IPX4

¹⁾ Gemessen 5 Meter vor dem Gerät.

grohatherm GmbH

EA

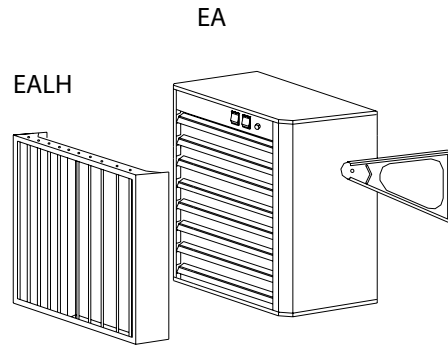
Projektierung/Bestellung

Ausschreibungstext - EA

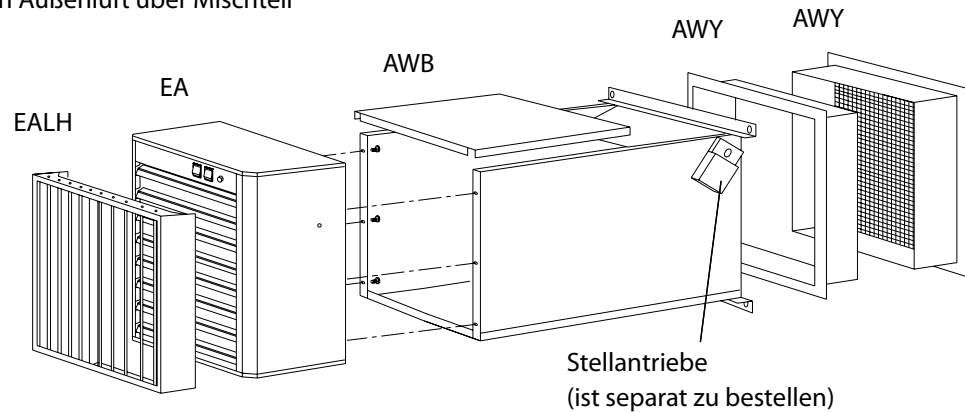
Elektrischer Heizlüfter, VEAB Typ EA, mit Gehäuse aus weiß lackiertem Stahlblech und Heizelementen aus rostfreiem Material. Schutzklasse IPX4. EA wird mit Wandkonsole und externem Schalter (Typ OK2) geliefert. Die Regelung erfolgt mit dem integrierten automatischen Thermostaten (elektronisch) und Fühler. Dieser ist gesondert zu bestellen.

Zubehör




EA für Zirkulationsheizung



EA bei Zuführung von Außenluft über Mischteil



grohatherm GmbH

Produkt		
	<p>Luftrichter EALH Richtlamellen aus Aluminium. Richtet die Luft seitwärts.</p>	
	<p>Außenwandgitter AWY Aus Stahlblech mit Aluzink-Auflage, AZ 185. Lieferung komplett mit Teleskop-Wanddurchführung die direkt an den AWB passt. AWY 11 passt zu EA 6 und EA 9. AWY 22 passt zu EA 14, EA 21 und EA 30.</p>	<p>Maße der Öffnung in der Wand B×H mm: AWY 11 = 355 × 355 AWY 22 = 495 × 495</p>
	<p>Mischluftteil AWB Zusammen mit dem AWB funktioniert ein EA als Zuluftaggregat und versorgt den Raum mit beheizter Frischluft. Das Mischteil ist gegen Kondensat isoliert. Bei Start öffnet sich die Luftklappe mit Hilfe eines Drosselklappenmotors automatisch auf einen vorinstallierten Wert. Der Drosselklappenmotor ist separat zu bestellen. AWB 11 passt zu EA 6 und EA 9. AWB 22 passt zu EA 14, EA 21 und EA 30.</p>	<p>Baulänge: AWB 11 = 430 mm AWB 22 = 880 mm</p>

Regler

Alternative 1: SollwertEinstellung am Heizlüfter.



Regler an der Frontseite des Heizers als SollwertEinstellgerät.



TG -R530 (IP30) oder TG -R630 (IP54) als Raumfühler.

Alternative 2: Kombiniertes SollwertEinsteller und Raumfühler.



TG-R430 als SollwertEinsteller und Raumfühler.

Alternative 3: Separater SollwertEinsteller und separater Fühler.








TG-R430 als SollwertEinsteller.



TG -R530 (IP30) oder TG -R630 (IP54) als Raumfühler.

grohatherm GmbH

	Produkt	Bereich	Schutzklasse
	Raumfühler TG-R430 mit SollwertEinst.	Bereich 0-30°C	IP30
	Raumfühler TG-R530 Die gewünschte Temperatur wird am Heizlüfter oder TG-R430 eingestellt.	Bereich 0-30°C	IP30
	Raumfühler TG-R630 Die gewünschte Temperatur wird am Heizlüfter oder TG-R430 eingestellt.	Bereich 0-30°C	IP54
	Stellantriebe LM 230	Für AWB 11 230V~	IP54
	Stellantriebe NM 230	Für AWB 22 230V~	IP54



EN

Portable Elektroheizlüfter



gloatherm GmbH

EN

Elektroheizlüfter für den mobilen Gebrauch

EN ist eine Serie elektrischer Heizlüfter mit einer Leistung von 2kW bis 15 kW. Diese Heizer werden vorrangig verwendet, wenn ein temporäres aber effektives Aufheizen erforderlich ist, z.B. auf Baustellen, in Lagern, Werkstätten, Garagen, Wintergärten, Ferienhäusern usw.

- Fünf verschiedene Leistungsgrößen von 2 kW bis 15 kW
- Stufenlos einstellbare Temperatur
- Tragegriff
- Separate Schalter für Gebläse bzw. Heizregister (EN5 - EN15)

Ausführung

Gehäuse aus galvanisiertem rotlackiertem Blech und mit Heizelementen aus rostfreiem Material, EN 1.4301. Schutzklasse IPX4 (schwallwasserdichte Ausführung) und zugelassen für den Gebrauch in feuchten und nassen Räumen (z.B. auf Baustellen).

Regelung

Thermostatgesteuerte Regelung der Heizung mit Kapillarröhrchenthermostat (0°C bis +35°C) das die Temperaturen der Zuluft misst, was wiederum eine hohe Genauigkeit gewährleistet.

Anschluß

EN 2 und EN 3 hat 2 meter Kabel mit Schuko-Stecker.

EN 5, EN 9 und EN 15 hat einen CEE-Anschluss auf der Hinterseite des Gerätes.



Zulassung

Die Heizlüfter sind geprüft und zugelassen von SEMKO gemäß:
 LVD-Direktive: EN 60355-1, EN 60335-2-30 und EN 50366
 EMC-Direktive: EN 61000-6-2 und EN 61000-6-3
 EMF-Direktive: EN 50366



Sortimentübersicht

Modell		EN 2	EN 3	EN 5	EN 9	EN 15
Spannung	V	230V~	230V~	400V3N~	400V3N~	400V3N~
Leistung	kW	2	3	5	9	15
Leistungsstufe	kW	0-2	0-3	0-3, 3-5	0-6-9	0-7, 5-15
Stromstärke	A	8,7	13,0	7,2	13,0	21,7
Geräuschpegel ¹⁾	dB	43	43	47	53	54
Luftmenge	m ³ /h	190	270	390	900	970
Temp. Erhöhung durch den Heizer	°C	29	31	36	28	43
Schutzklasse		IPX4	IPX4	IPX4	IPX4	IPX4
Gewicht	kg	4,7	4,9	6,0	8,9	12,7
Breite	mm	265	265	265	345	345
Höhe	mm	330	330	330	425	440
Tiefe (inkl. Ständer)	mm	330	330	330	435	435

¹⁾ Gemessen 5 Meter vor dem Gerät.



grohmann GmbH